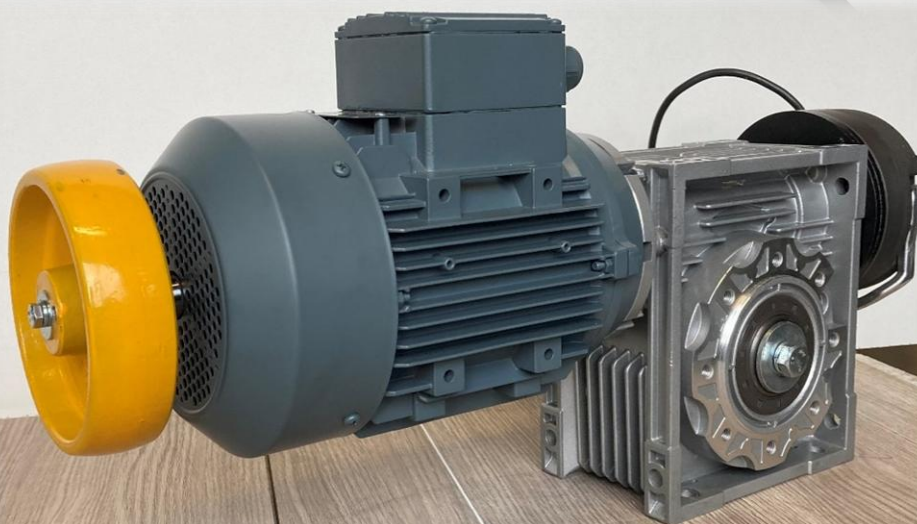


Scrap SE 50

Výťahový stroj pro jídelní výtahy



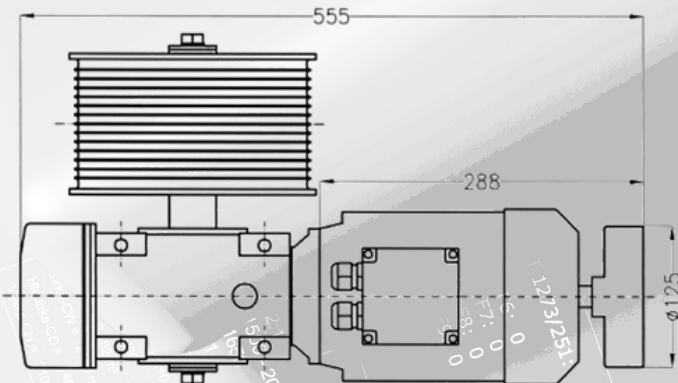
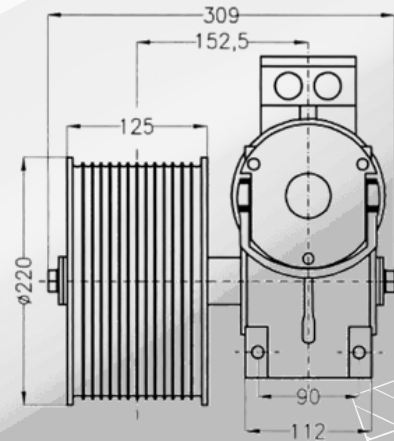
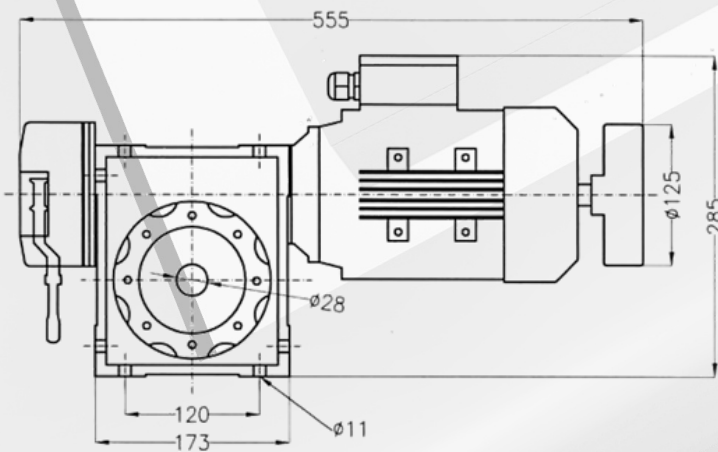
Technická data Scrap SE 50

příkon motoru: 0,75 kW
 počet pólů motoru: 4
 frekvence: 50 Hz
 otáčky motoru: 1450
 jmenovité napětí: 3 x 400V
 jmenovitý proud: 1,77 A
 záběrový proud: 6,2 A
 hmotnost stroje bez bubnu: 24 kg
 brzda: 207 VDC

převod	Ø bubnu mm	rychlost m/s	max. P+Q kg
1/50	210	0,3	120

Ø bubnu mm	počet lan	m/ Ø lan mm	šířka bubnu
210	1	10 / 6-7	125
	2	10 / 6-7	250

Rozměrový výkres SCRAP SE 50



Pos	Název	Kusů	Materiál	Čistě rozměry	Poznámka
	SEMO				Datum: 4.9.2020
	SERVIS A MONTÁŽ				Kreslil: Vaníček
	MB 50				Čís. výkresu: 2
	SCRAP-SE 50				